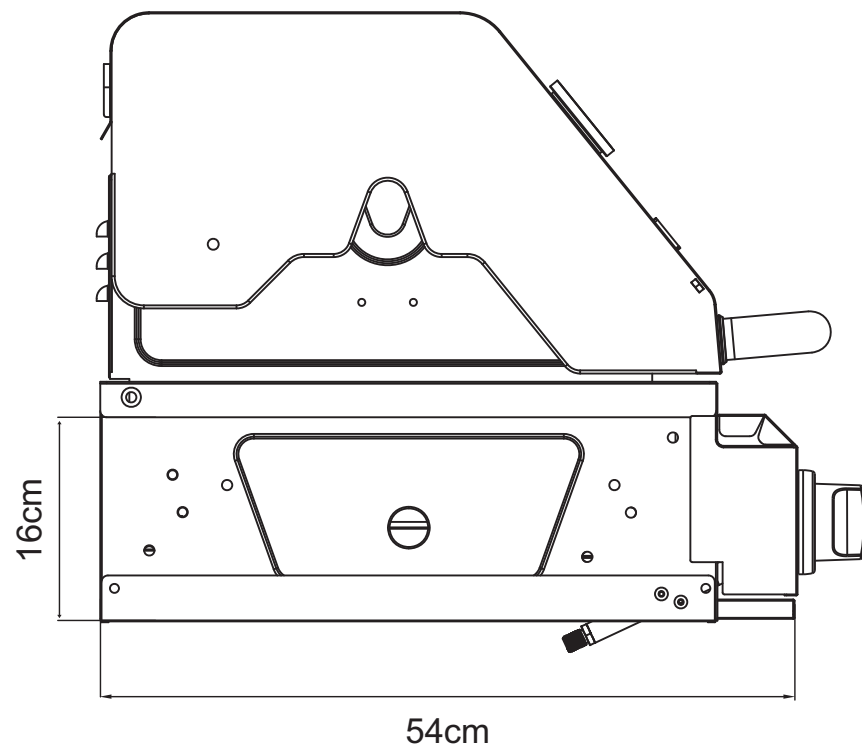
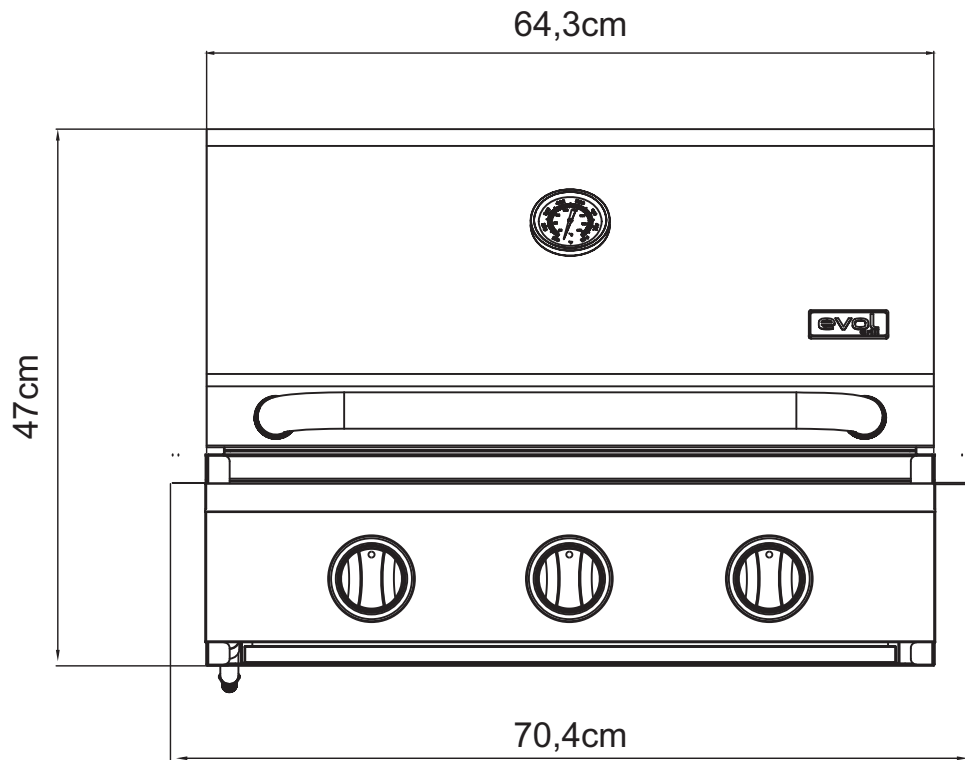


CARACTERÍSTICAS DO PRODUTO VERONA

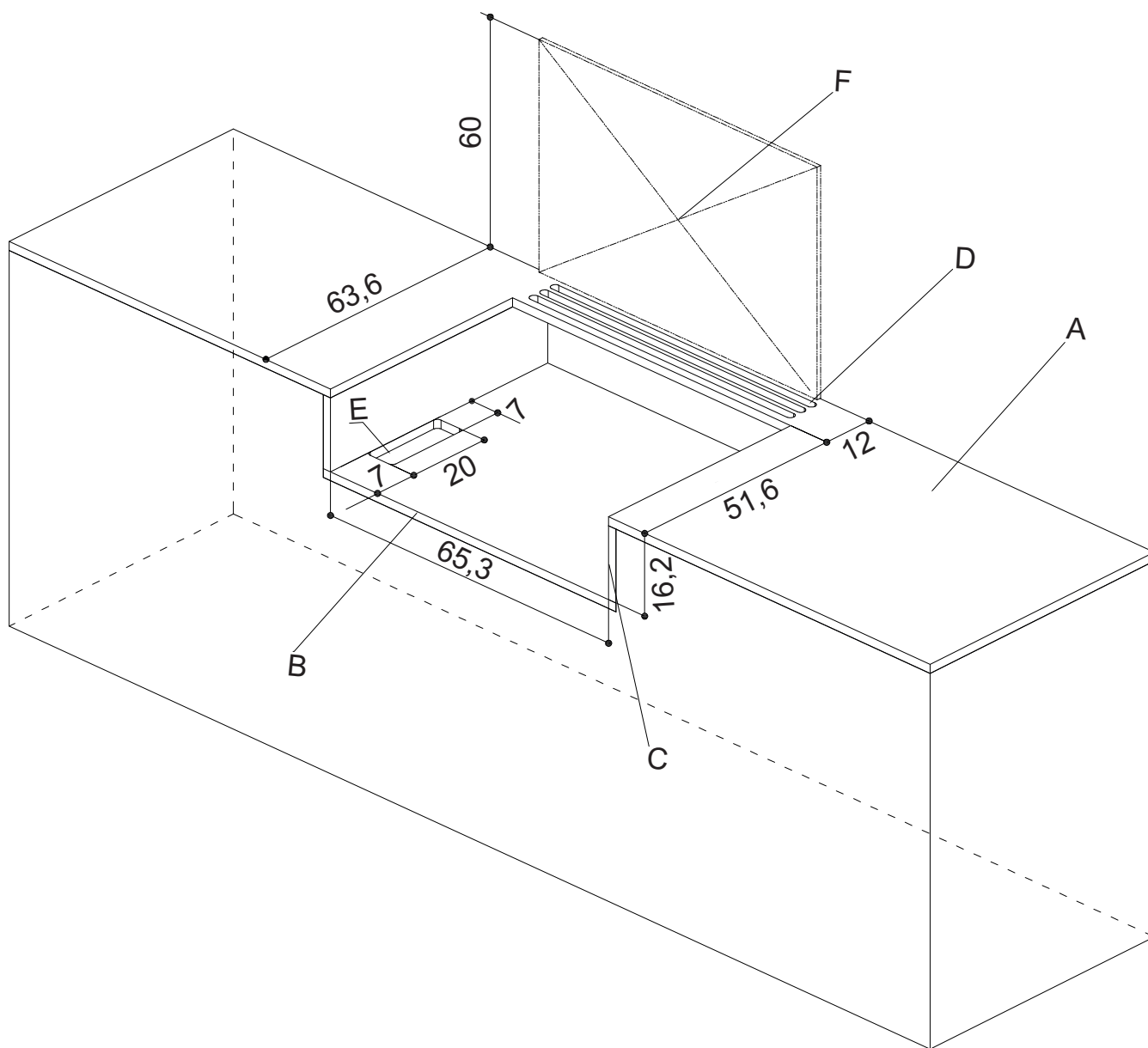
- ✓ Fabricada em Aço Inox 304
- ✓ 03 Queimadores Aço Inox 304
- ✓ Grelha de Aço Inox 202 - 5mm maciço
 - ✓ Gás GLP
- ✓ Produto pode ser convertido para GN
 - ✓ Medidas: 64,3 x 54 x 47 cm
 - ✓ Área de cozimento 60x44cm
 - ✓ 36.000 BTU's
 - ✓ Consumo de gás 785 g/h
 - ✓ Medido de Temperatura
- ✓ Sistema de Ignição "Push Turn"
- ✓ Bandeja removível coletora de gordura frontal
 - ✓ Peso 32 Kg
- ✓ 01 Ano de Garantia contra defeitos de Fabricação

evol
Grill



VERONA

evol
Grill



LEGENDA

A - Acabamento superior

B - Base

C - Laterais da base

D - Ventilação

E - Abertura tubo do gás

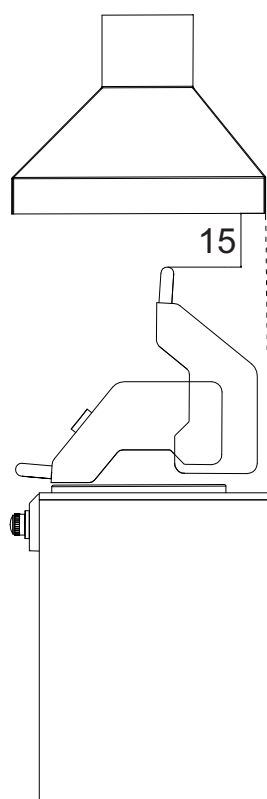
F - Projeção tampa aberta

Nota: Dimensões em centímetros

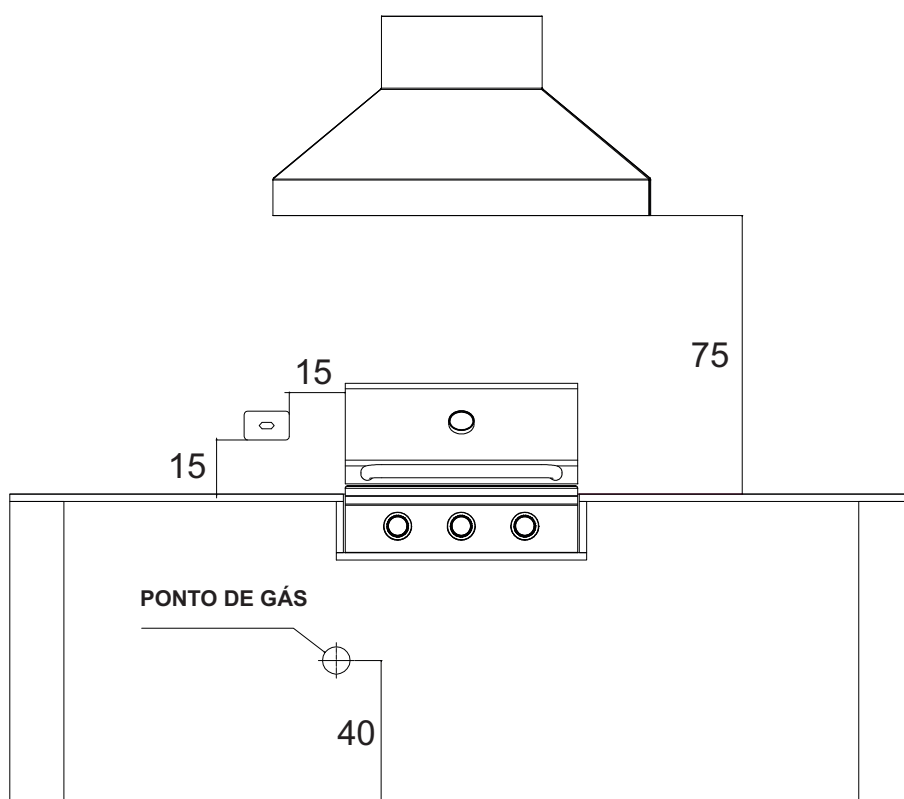
* RECOMENDAMOS BANCADA
DE GRANITO OU ALVENARIA.

VERONA

evol Grill



VISTA LATERAL
COM TAMPA FECHADA
E ABERTA



VISTA DE FRENTE
COM TAMPA FECHADA

* RECOMENDAMOS BANCADA DE GRANITO OU ALVENARIA.

* DIMENSÕES EM CENTÍMETROS.