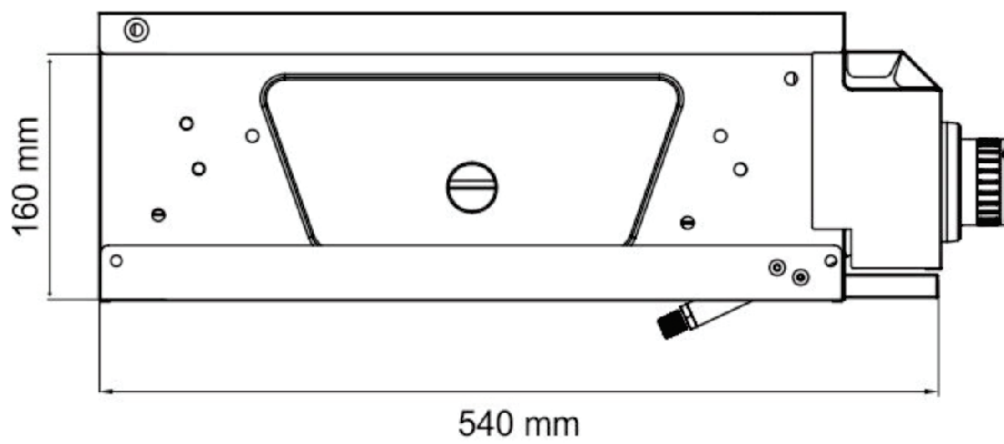
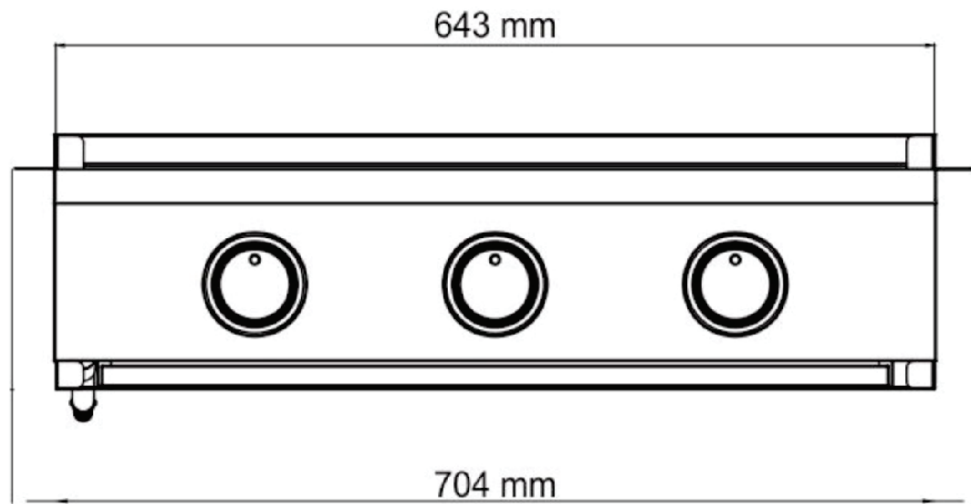


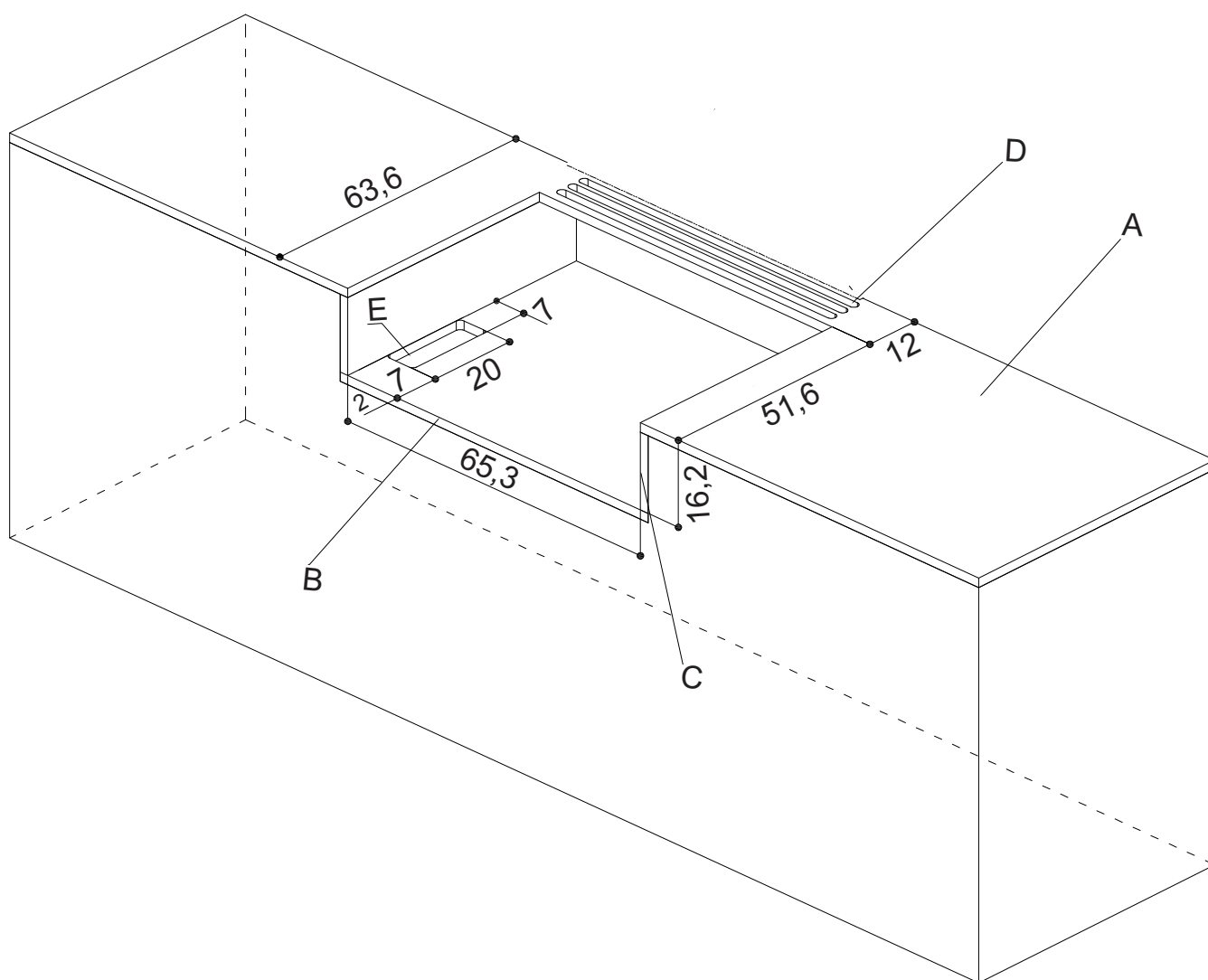
## CARACTERÍSTICAS DO PRODUTO

- ✓ Fabricada em Aço Inox 430 sem tampa
  - ✓ 03 Queimadores Aço Inox 304
    - ✓ Grelha de Ferro Gusa
      - ✓ Gás GLP
- ✓ Produto pode ser convertido para Gás GN
  - ✓ Medidas: 64,3 x 54 x 47 cm
  - ✓ Área de cozimento 60x44cm
    - ✓ 36.000 BTU's
    - ✓ Consumo de gás 785 g/h
  - ✓ Sistema de Ignição "Push Turn"
- ✓ Bandeja removível coletora de gordura frontal
- ✓ 01 Ano de Garantia contra defeitos de Fabricação



# MILAN

evol  
Grill



## LEGENDA

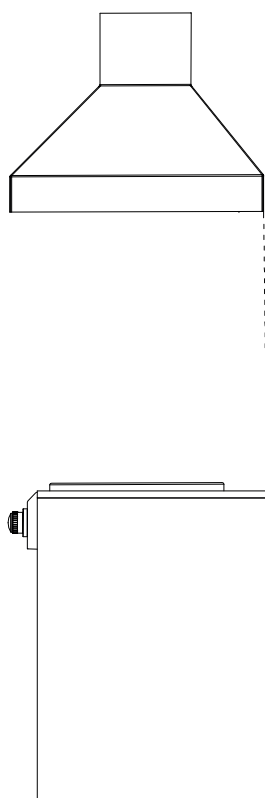
- A - Acabamento superior
- B - Base
- C - Laterais da base
- D - Ventilação
- E - Abertura tubo do gás

Nota: Dimensões em centímetros

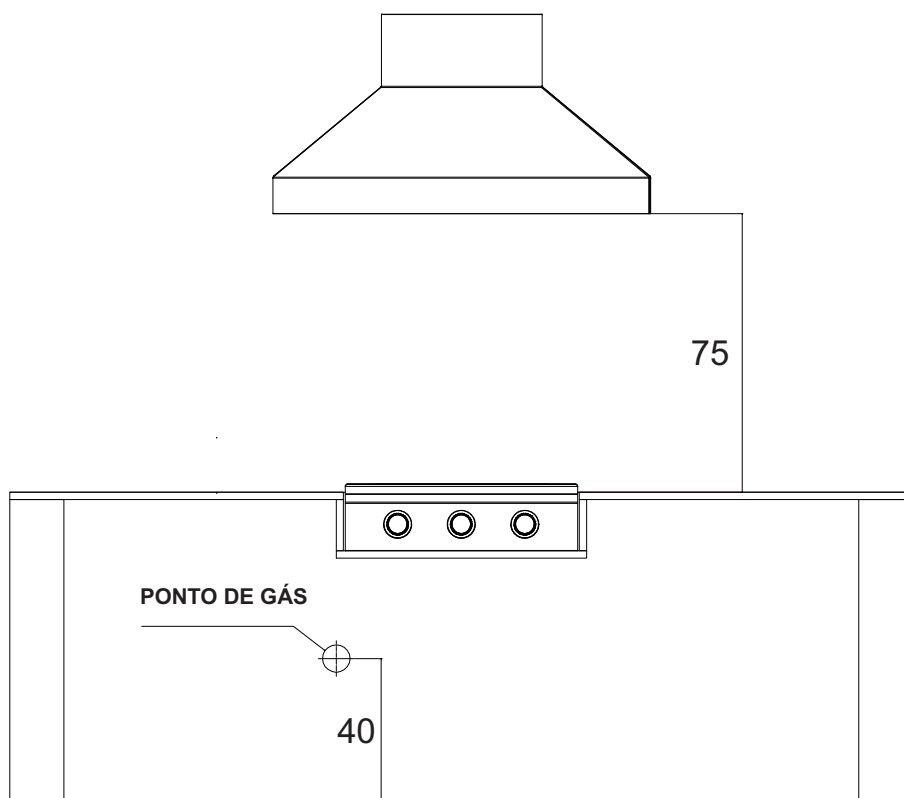
\* RECOMENDAMOS BANCADA DE GRANITO OU ALVENARIA.

# MILAN

# evol Grill



VISTA LATERAL  
COM TAMPA FECHADA  
E ABERTA



VISTA DE FRENTE

\* RECOMENDAMOS BANCADA DE GRANITO OU ALVENARIA.

\* DIMENSÕES EM CENTÍMETROS.